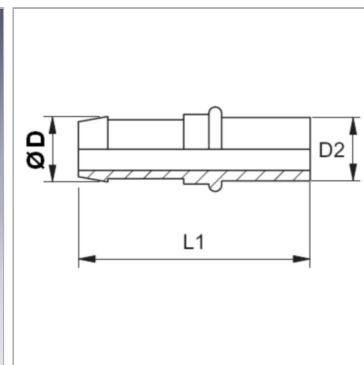


### Характеристики

<b>Форма уплотнения 1</b>	Соединение с режущим кольцом
<b>Соединение 1</b>	Патрубок
<b>Сокращение</b>	BEL
<b>Материал</b>	Сталь
<b>Защита поверхности</b>	Гальваническое покрытие
<b>Норма</b>	ISO 8434-1



### Информация о продукте

<b>DN</b>	12
<b>Размер</b>	8
<b>Дюймы</b>	1/2"

<b>Ø D</b>	15 mm
<b>Ø d2</b>	15 mm
<b>L1</b>	61 mm

*DN = номинальный диаметр, номинальный внутренний диаметр*

### Указания

Не использовать в новых конструкциях; рекомендуется: SIN...AFL. Окончательный монтаж режущего кольца должен производиться в затвердевший предварительно смонтированный штуцер (VOM...). Подходящую обжимку выбрать в соответствии с типом шланга.