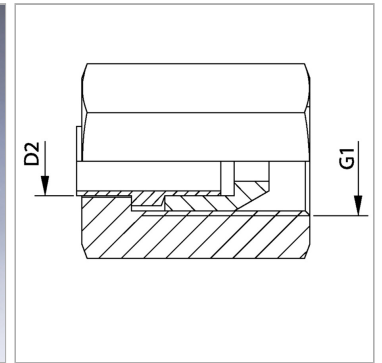
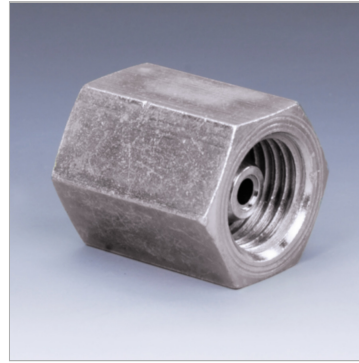


### Характеристики

<b>Соединение 1</b>	Метрическая внутренняя резьба, цилиндрическая
<b>Подходит для</b>	Быстросействующий соединитель для дизеля
<b>Материал</b>	Сталь
<b>Защита поверхности</b>	Гальваническое покрытие



### Информация о продукте

**G1** М 12 x 1,5

**Для наружного Ø трубы**

6 mm