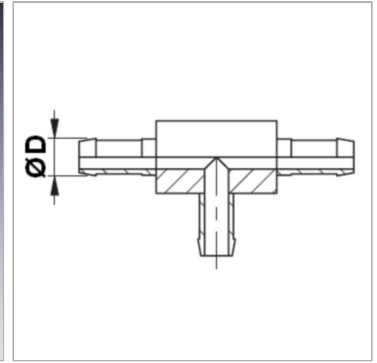


### Характеристики

Соединение 1 - 3	Шланговое соединение
Материал	Сталь
Защита поверхности	Гальваническое покрытие



### Информация о продукте

DN	10
Размер	6

Дюймы	3/8"
Ø D	12 mm

DN = номинальный диаметр, номинальный внутренний диаметр

### Указания

Подходящую обойму выбрать в соответствии с типом шланга.