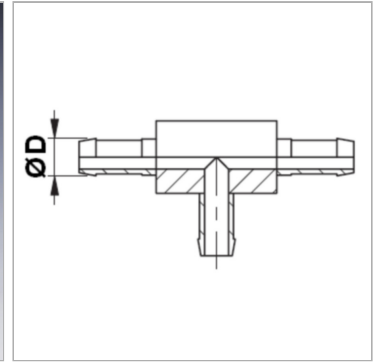


Характеристики

Соединение 1 - 3	Шланговое соединение
Материал	Сталь
Защита поверхности	Гальваническое покрытие



Информация о продукте

DN	8
Размер	5

Дюймы	5/16"
Ø D	10 mm

DN = номинальный диаметр, номинальный внутренний диаметр

Указания

Подходящую обойму выбрать в соответствии с типом шланга.