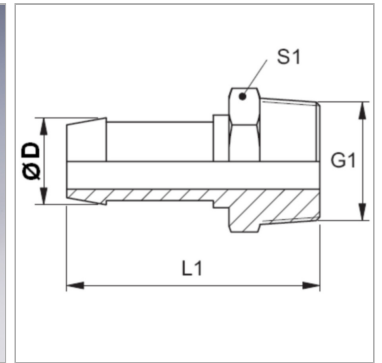


Характеристики

Форма уплотнения 1	Резьбовое уплотнение
Соединение 1	Наружная резьба NPT
Сокращение	AGN
Материал	Сталь
Защита поверхности	Гальваническое покрытие
Норма	SAE J 516 SAE J 514



Информация о продукте

DN	8
Размер	5
Дюймы	5/16"

Дюймы	5/16"
Ø D	10 mm
G1	3/8" -18 NPT

DN = номинальный диаметр, номинальный внутренний диаметр

Указания

Подходящую обойму выбрать в соответствии с типом шланга.