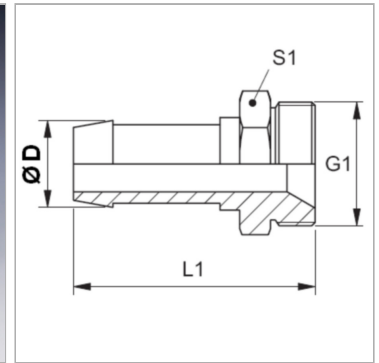


Характеристики

Форма уплотнения 1	Внутренний конус 60°
Соединение 1	Метрическая наружная резьба, цилиндрическая
Сокращение	AGM
Материал	Сталь
Защита поверхности	Гальваническое покрытие



Информация о продукте

DN	8
Размер	5
Дюймы	5/16"

Дюймы	5/16"
Ø D	10 mm
G1	M 16 x 1,5

DN = номинальный диаметр, номинальный внутренний диаметр

Указания

Подходящую обойму выбрать в соответствии с типом шланга.