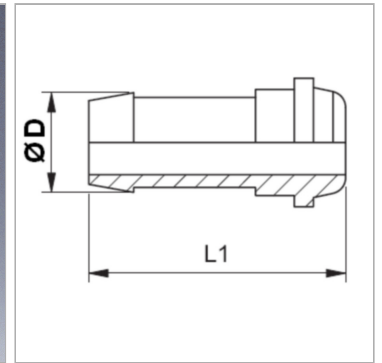


Характеристики

Форма уплотнения 1	Наружный конус 24°/ 60°
Материал	Сталь
Защита поверхности	Гальваническое покрытие
Норма	подобно DIN 3863



Информация о продукте

DN	8
Размер	5
Дюймы	5/16"

Ø D	10 mm
Для накидной гайки метр.	SUEM08L
Для накидной гайки BSP	SUEM08R10

DN = номинальный диаметр, номинальный внутренний диаметр

Указания

Подходящую обойму выбрать в соответствии с типом шланга.

Комплект поставки

Ниппель без накидной гайки