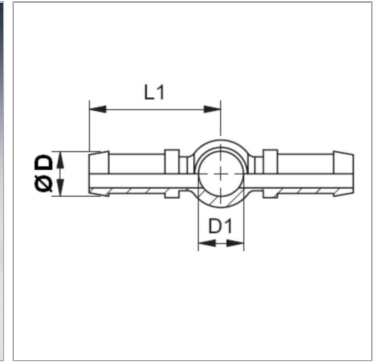


Характеристики

Форма уплотнения 1	Уплотнение медным кольцом
Соединение 1	Проушина для метрического полого винта
Модель	Двойное шланговое соединение
Сокращение	RGN
Материал	Сталь
Защита поверхности	Гальваническое покрытие
Норма	DIN 7642
Соединение 2 + 3	Шланговое соединение



Информация о продукте

DN	8
Размер	5
Дюймы	5/16"

Ø D	10 mm
Для полого винта	M 14
D1	14 mm

DN = номинальный диаметр, номинальный внутренний диаметр

Указания

Подходящую обойму выбрать в соответствии с типом шланга.