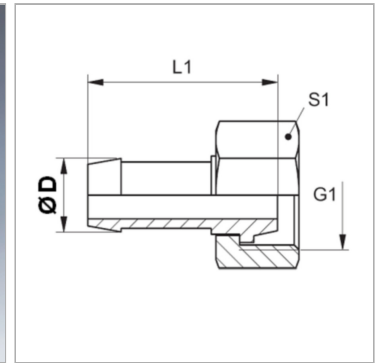


Характеристики

Форма уплотнения 1	Наружный конус 60°
Соединение 1	Гаечная резьба BSP
Сокращение	DKR
Материал	Сталь
Защита поверхности	Гальваническое покрытие
Норма	BS 5200 ISO 228-1 ISO 8434-6



Информация о продукте

DN	8
Размер	5
Дюймы	5/16"

Дюймы	5/16"
Ø D	10 mm
G1	G 3/8" -19

DN = номинальный диаметр, номинальный внутренний диаметр

Указания

Подходящую обойму выбрать в соответствии с типом шланга.