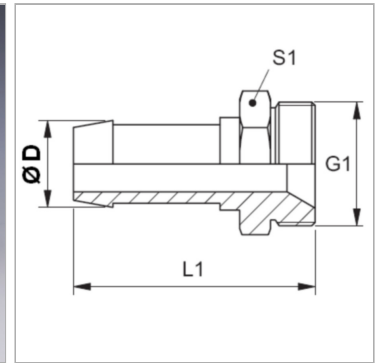


Характеристики

| | |
|---------------------------|--|
| Форма уплотнения 1 | Внутренний конус 60° |
| Соединение 1 | Наружная резьба BSP, цилиндрическая |
| Сокращение | AGR |
| Материал | Латунь |
| Норма | BS 5200 ISO 228-1 ISO 8434-6 |



Информация о продукте

| | |
|---------------|------|
| DN | 6 |
| Размер | 4 |
| Дюймы | 1/4" |

| | |
|--------------|------------|
| Дюймы | 1/4" |
| Ø D | 8 mm |
| G1 | G 3/8" -19 |

DN = номинальный диаметр, номинальный внутренний диаметр

Указания

Подходящую обойму выбрать в соответствии с типом шланга.