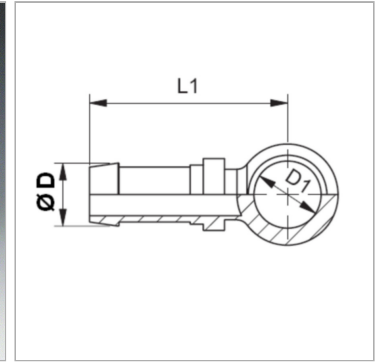


Характеристики

Форма уплотнения 1	Уплотнение медным кольцом
Соединение 1	Проушина для дюймового полого винта
Сокращение	RNR
Материал	Сталь
Защита поверхности	Гальваническое покрытие
Норма	DIN 7642



Информация о продукте

DN	6
Размер	4
Дюймы	1/4"

Ø D	8 mm
D1	16.8 mm
Для полого винта	R 3/8"

DN = номинальный диаметр, номинальный внутренний диаметр

Указания

Подходящую обойму выбрать в соответствии с типом шланга.