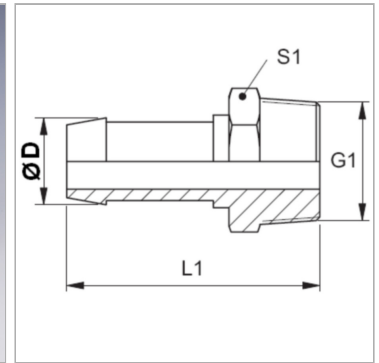


### Характеристики

<b>Форма уплотнения 1</b>	Резьбовое уплотнение
<b>Соединение 1</b>	Наружная резьба NPT
<b>Сокращение</b>	AGN
<b>Материал</b>	Сталь
<b>Защита поверхности</b>	Гальваническое покрытие
<b>Норма</b>	SAE J 516 SAE J 514



### Информация о продукте

<b>DN</b>	4
<b>Размер</b>	3
<b>Дюймы</b>	3/16"

<b>Дюймы</b>	3/16"
<b>Ø D</b>	6 mm
<b>G1</b>	1/4" -18 NPT

DN = номинальный диаметр, номинальный внутренний диаметр

### Указания

Подходящую обойму выбрать в соответствии с типом шланга.