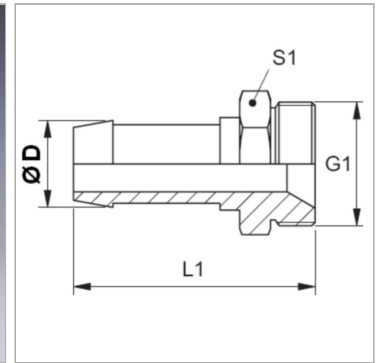


Характеристики

Форма уплотнения 1	Внутренний конус 60°
Соединение 1	Наружная резьба BSP, цилиндрическая
Сокращение	AGR
Материал	Латунь
Норма	BS 5200 ISO 228-1 ISO 8434-6



Информация о продукте

DN	4
Размер	3
Дюймы	3/16"

Дюймы	3/16"
Ø D	6 mm
G1	G 1/4" -19

DN = номинальный диаметр, номинальный внутренний диаметр

Указания

Подходящую обойму выбрать в соответствии с типом шланга.