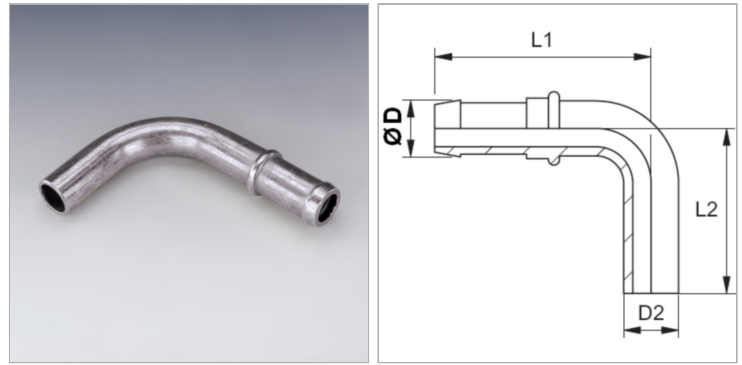


Характеристики

Форма уплотнения 1	Соединение с режущим кольцом
Соединение 1	Патрубок
Сокращение	BEL
Материал	Сталь
Защита поверхности	Гальваническое покрытие
Норма	ISO 8434-1



Информация о продукте

DN	4
Размер	3
Дюймы	3/16"
Ø D	6 mm

Ø D	6 mm
Ø d2	6 mm
L2	30 mm
L1	46 mm

DN = номинальный диаметр, номинальный внутренний диаметр

Указания

Не использовать в новых конструкциях; рекомендуется: SIN...AFL...90.Подходящую обойму выбрать в соответствии с типом шланга.Окончательный монтаж режущего кольца должен производиться в затвердевший предварительно смонтированный штуцер (VOM...).