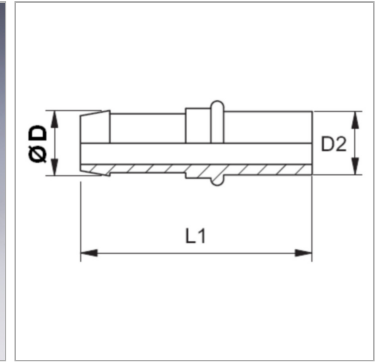


### Характеристики

<b>Форма уплотнения 1</b>	Соединение с режущим кольцом
<b>Соединение 1</b>	Патрубок
<b>Сокращение</b>	BEL
<b>Материал</b>	Сталь
<b>Защита поверхности</b>	Гальваническое покрытие
<b>Норма</b>	ISO 8434-1



### Информация о продукте

<b>DN</b>	4
<b>Размер</b>	3
<b>Дюймы</b>	3/16"

<b>Ø D</b>	6 mm
<b>Ø d2</b>	5 mm
<b>L1</b>	48 mm

DN = номинальный диаметр, номинальный внутренний диаметр

### Указания

Не использовать в новых конструкциях; рекомендуется: SIN...AFL. Окончательный монтаж режущего кольца должен производиться в затвердевший предварительно смонтированный штуцер (VOM...). Подходящую обжимку выбрать в соответствии с типом шланга.