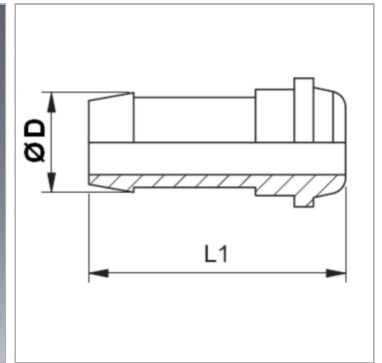


### Характеристики

<b>Форма уплотнения 1</b>	Наружный конус 24°/ 60°
<b>Материал</b>	Сталь
<b>Защита поверхности</b>	Гальваническое покрытие
<b>Норма</b>	подобно DIN 3863



### Информация о продукте

<b>DN</b>	4
<b>Размер</b>	3
<b>Дюймы</b>	3/16"

<b>Ø D</b>	6 mm
<b>Для накидной гайки метр.</b>	SUEM04L
<b>Для накидной гайки BSP</b>	SUEM04R06

*DN = номинальный диаметр, номинальный внутренний диаметр*

### Указания

Подходящую обойму выбрать в соответствии с типом шланга.

### Комплект поставки

Ниппель без накидной гайки