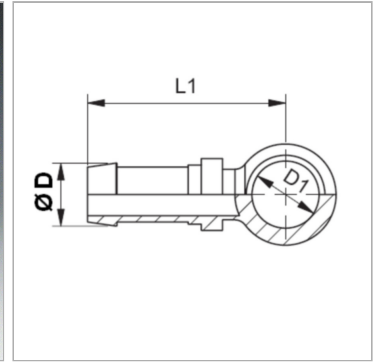


Характеристики

| | |
|---------------------------|-------------------------------------|
| Форма уплотнения 1 | Уплотнение медным кольцом |
| Соединение 1 | Проушина для дюймового полого винта |
| Сокращение | RNR |
| Материал | Сталь |
| Защита поверхности | Гальваническое покрытие |
| Норма | DIN 7642 |



Информация о продукте

| | |
|---------------|-------|
| DN | 4 |
| Размер | 3 |
| Дюймы | 3/16" |

| | |
|-------------------------|---------|
| Ø D | 6 mm |
| D1 | 13.5 mm |
| Для полого винта | R 1/4" |

DN = номинальный диаметр, номинальный внутренний диаметр

Указания

Подходящую обойму выбрать в соответствии с типом шланга.