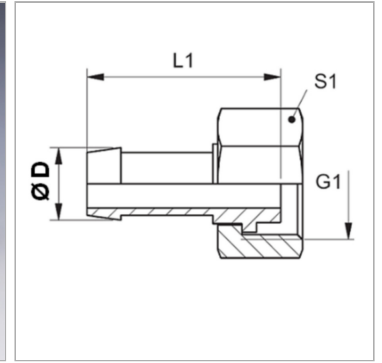


Характеристики

Форма уплотнения 1	Плоское уплотнение
Соединение 1	Метрическая гаечная резьба
Сокращение	DKM-плоск.
Материал	Сталь
Защита поверхности	Гальваническое покрытие



Информация о продукте

DN	4
Размер	3
Дюймы	3/16"

Ø D	6 mm
G1	M 12 x 1,5
S1	14

DN = номинальный диаметр, номинальный внутренний диаметр

Указания

Подходящую обойму выбрать в соответствии с типом шланга.