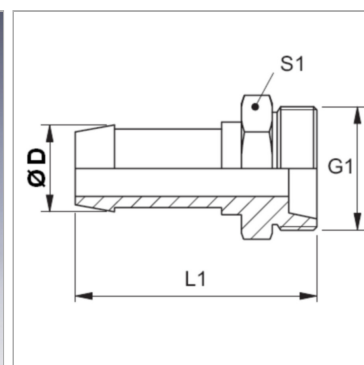


Характеристики

Форма уплотнения 1	Внутренний конус 24°
Соединение 1	Метрическая наружная резьба, цилиндрическая
Сокращение	CEL
Материал	Сталь
Защита поверхности	Гальваническое покрытие
Норма	DIN ISO 12151-2 DIN 3861



Информация о продукте

DN	3
Размер	2
Дюймы	1/8"

Ø D	5 mm
G1	M 10 x 1
Для наружного Ø трубы	5 mm

DN = номинальный диаметр, номинальный внутренний диаметр

Указания

Подходящую обойму выбрать в соответствии с типом шланга.