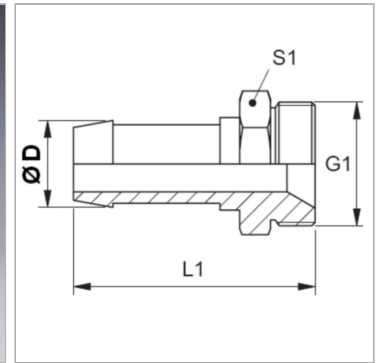


### Характеристики

<b>Форма уплотнения 1</b>	Внутренний конус 60°
<b>Соединение 1</b>	Наружная резьба BSP, цилиндрическая
<b>Сокращение</b>	AGR
<b>Материал</b>	Латунь
<b>Норма</b>	BS 5200 ISO 228-1 ISO 8434-6



### Информация о продукте

<b>DN</b>	3
<b>Размер</b>	2
<b>Дюймы</b>	1/8"

<b>Дюймы</b>	1/8"
<b>Ø D</b>	5 mm
<b>G1</b>	G 1/8" -28

*DN = номинальный диаметр, номинальный внутренний диаметр*

### Указания

Подходящую обойму выбрать в соответствии с типом шланга.