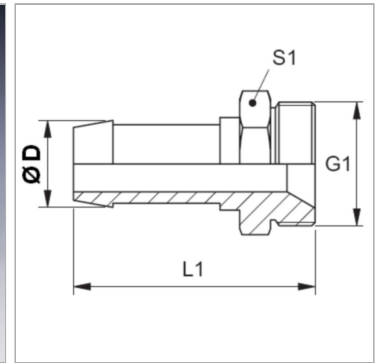


Характеристики

| | |
|---------------------------|---------------------------------------------|
| Форма уплотнения 1 | Внутренний конус 60° |
| Соединение 1 | Метрическая наружная резьба, цилиндрическая |
| Сокращение | AGM |
| Материал | Сталь |
| Защита поверхности | Гальваническое покрытие |



Информация о продукте

| | |
|---------------|------|
| DN | 3 |
| Размер | 2 |
| Дюймы | 1/8" |

| | |
|--------------|----------|
| Дюймы | 1/8" |
| Ø D | 5 mm |
| G1 | M 10 x 1 |

DN = номинальный диаметр, номинальный внутренний диаметр

Указания

Подходящую обойму выбрать в соответствии с типом шланга.