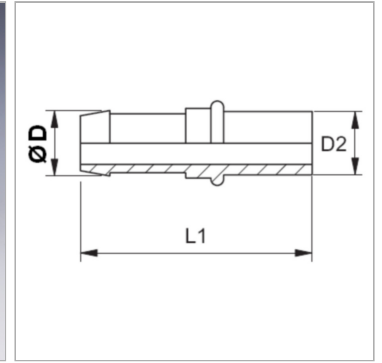


### Характеристики

|                           |                              |
|---------------------------|------------------------------|
| <b>Форма уплотнения 1</b> | Соединение с режущим кольцом |
| <b>Соединение 1</b>       | Патрубок                     |
| <b>Сокращение</b>         | BEL                          |
| <b>Материал</b>           | Сталь                        |
| <b>Защита поверхности</b> | Гальваническое покрытие      |
| <b>Норма</b>              | ISO 8434-1                   |



### Информация о продукте

|               |      |
|---------------|------|
| <b>DN</b>     | 3    |
| <b>Размер</b> | 2    |
| <b>Дюймы</b>  | 1/8" |

|              |       |
|--------------|-------|
| <b>Дюймы</b> | 1/8"  |
| <b>Ø d2</b>  | 4 mm  |
| <b>L1</b>    | 54 mm |

*DN = номинальный диаметр, номинальный внутренний диаметр*

### Указания

Не использовать в новых конструкциях; рекомендуется: SIN...AFL. Окончательный монтаж режущего кольца должен производиться в затвердевший предварительно смонтированный штуцер (VOM...). Подходящую обойму выбрать в соответствии с типом шланга.