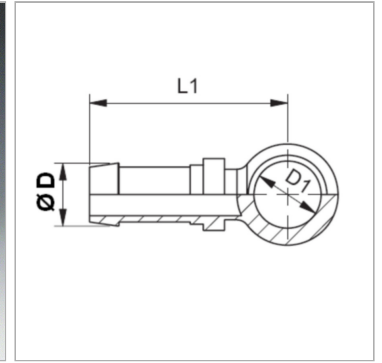


Характеристики

| | |
|---------------------------|--|
| Форма уплотнения 1 | Уплотнение медным кольцом |
| Соединение 1 | Проушина для метрического полого винта |
| Сокращение | RGN |
| Материал | Сталь |
| Защита поверхности | Гальваническое покрытие |
| Норма | DIN 7642 |



Информация о продукте

| | |
|---------------|------|
| DN | 3 |
| Размер | 2 |
| Дюймы | 1/8" |

| | |
|-------------------------|------|
| Ø D | 5 mm |
| Для полого винта | M 8 |
| D1 | 8 mm |

DN = номинальный диаметр, номинальный внутренний диаметр

Указания

Подходящую обойму выбрать в соответствии с типом шланга.