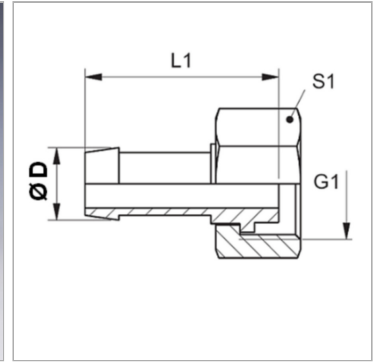


Характеристики

Форма уплотнения 1	Плоское уплотнение
Соединение 1	Метрическая гаечная резьба
Сокращение	DKM-плоск.
Материал	Сталь
Защита поверхности	Гальваническое покрытие



Информация о продукте

DN	3
Размер	2
Дюймы	1/8"

Ø D	5 mm
G1	M 10 x 1
S1	12

DN = номинальный диаметр, номинальный внутренний диаметр

Указания

Подходящую обойму выбрать в соответствии с типом шланга.