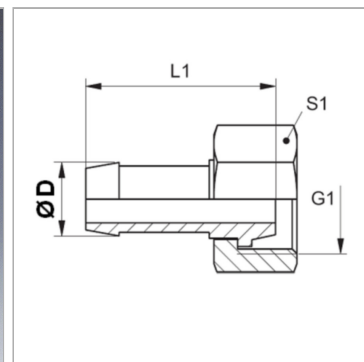


### Характеристики

|                           |                                |
|---------------------------|--------------------------------|
| <b>Форма уплотнения 1</b> | 24°/60° Universal sealing head |
| <b>Соединение 1</b>       | Метрическая гаечная резьба     |
| <b>Сокращение</b>         | DKL                            |
| <b>Материал</b>           | Сталь                          |
| <b>Защита поверхности</b> | Гальваническое покрытие        |
| <b>Норма</b>              | подобно DIN 3863               |



### Информация о продукте

|               |      |
|---------------|------|
| <b>DN</b>     | 3    |
| <b>Размер</b> | 2    |
| <b>Дюймы</b>  | 1/8" |
| <b>Ø D</b>    | 5 mm |

|            |          |
|------------|----------|
| <b>Ø D</b> | 5 mm     |
| <b>G1</b>  | M 10 x 1 |
| <b>L1</b>  | 27 mm    |
| <b>S1</b>  | 12       |

DN = номинальный диаметр, номинальный внутренний диаметр

### Указания

Подходящую обойму выбрать в соответствии с типом шланга.