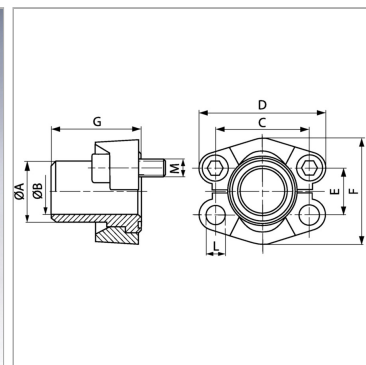
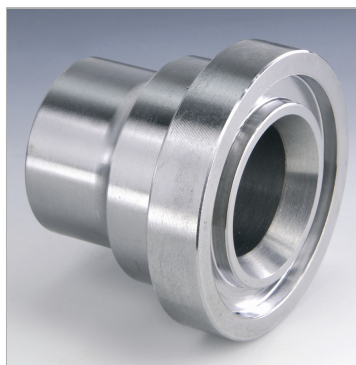


Характеристики

Модель	Приварной бурт SAE
Конструкция	прямые
Норма	SAE J 518 C ISO 6162
Серия давления	6000 psi
Материал	S355J2G3 (ST52.3)



Информация о продукте

Типоразмер	2"
Труба	60,3 x 13,4
A	60.3 mm
Ø B	43.5 mm
PВ	400 bar
М метр.	M 20 x 70
C	96.8 mm

C	96.8 mm
G	58 mm
M unc	3/4" x 2.1/2"
D	133 mm
L	21 mm
F	113.8 mm
E	44.5 mm

PВ = макс. Рабочее давление (бар)

Указания

Указанное максимальное рабочее давление относится к фланцу! Фактическое рабочее давление определяется трубой (толщиной стенок) и ее качеством! Empfohlene Schrauben sind in den Spalten M (metr) oder M (unc) aufgeführt.

Комплект поставки

С 2 полуфланцами, комплектом винтов и кольцом круглого сечения