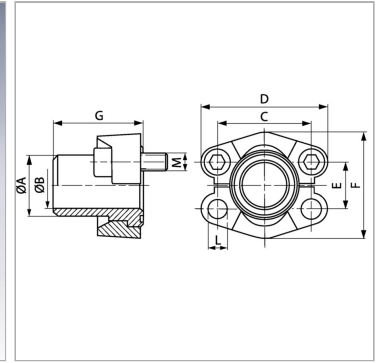
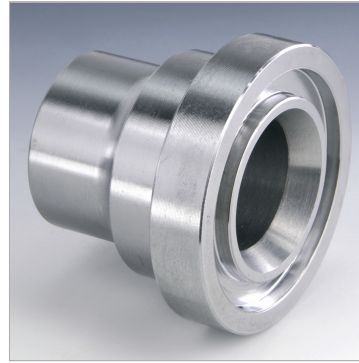


Характеристики

Модель	Приварной бурт SAE
Конструкция	прямые
Норма	SAE J 518 C ISO 6162
Серия давления	6000 psi
Материал	S355J2G3 (ST52.3)



Информация о продукте

Типоразмер	1.1/2"
Труба	48,3 x 8,8
A	48.3 mm
Ø B	30.7 mm
PВ	400 bar
М метр.	M 16 x 55
C	79.4 mm

C	79.4 mm
G	50 mm
M unc	5/8" x 2"
D	113 mm
L	16.7 mm
F	95 mm
E	36.5 mm

PВ = макс. Рабочее давление (бар)

Указания

Указанное максимальное рабочее давление относится к фланцу! Фактическое рабочее давление определяется трубой (толщиной стенок) и ее качеством! Empfohlene Schrauben sind in den Spalten M (metr) oder M (unc) aufgeführt.

Комплект поставки

C 2 полуфланцами, комплектом винтов и кольцом круглого сечения