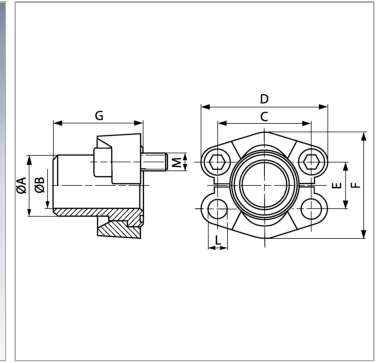
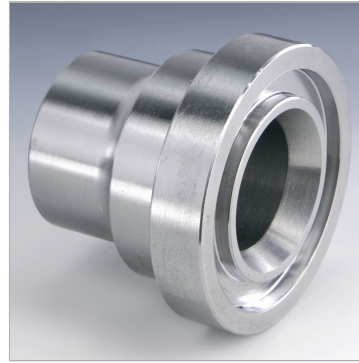


Характеристики

Модель	Приварной бурт SAE
Конструкция	прямые
Норма	SAE J 518 C ISO 6162
Серия давления	6000 psi
Материал	S355J2G3 (ST52.3)



Информация о продукте

Типоразмер	1.1/4"
Труба	42,4 x 6,3
A	42.4 mm
Ø B	29.8 mm
PВ	400 bar
М метр.	M 14 x 50
C	66.7 mm

C	66.7 mm
G	45 mm
M unc	1/2" x 1.3/4"
D	95 mm
L	14.5 mm
F	77.2 mm
E	31.8 mm

PВ = макс. Рабочее давление (бар)

Указания

Указанное максимальное рабочее давление относится к фланцу! Фактическое рабочее давление определяется трубой (толщиной стенок) и ее качеством! Рекомендуемые винты приводятся в столбцах М (метр) или М (unc).

Комплект поставки

Только бурт предварительной сварки