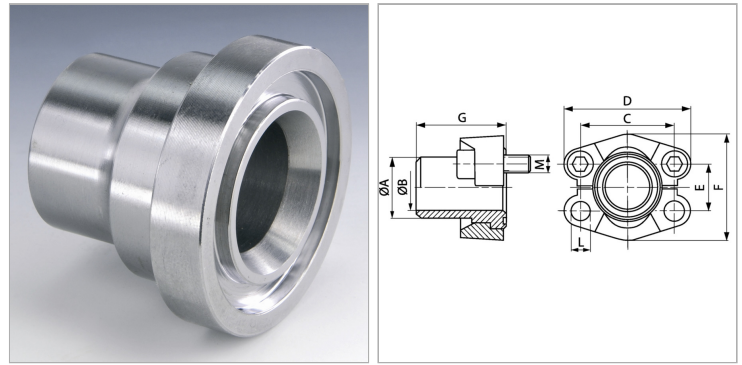


### Характеристики

<b>Модель</b>	Приварной бурт SAE
<b>Конструкция</b>	прямые
<b>Норма</b>	SAE J 518 C ISO 6162
<b>Серия давления</b>	6000 psi
<b>Материал</b>	S355J2G3 (ST52.3)



### Информация о продукте

<b>Типоразмер</b>	1.1/4"
<b>Труба</b>	38 x 5,5
<b>A</b>	38 mm
<b>Ø B</b>	27 mm
<b>PВ</b>	400 bar
<b>M метр.</b>	M 14 x 50

<b>C</b>	66.7 mm
<b>E</b>	31.8 mm
<b>G</b>	45 mm
<b>M unc</b>	1/2" x 1.3/4"
<b>D</b>	95 mm
<b>F</b>	77.2 mm

PВ = макс. Рабочее давление (бар)

### Указания

Указанное максимальное рабочее давление относится к фланцу! Фактическое рабочее давление определяется трубой (толщиной стенок) и ее качеством! Empfohlene Schrauben sind in den Spalten M (metr) oder M (unc) aufgeführt.

### Комплект поставки

С 2 полуфланцами, комплектом винтов и кольцом круглого сечения