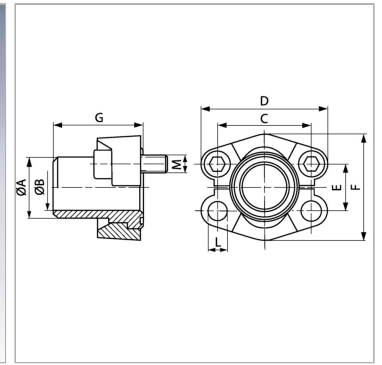
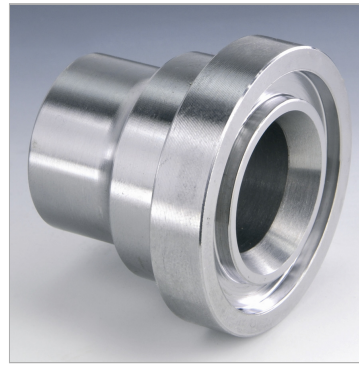


Характеристики

Модель	Приварной бурт SAE
Конструкция	прямые
Норма	SAE J 518 C ISO 6162
Серия давления	6000 psi
Материал	S355J2G3 (ST52.3)



Информация о продукте

Типоразмер	1.1/4"
Труба	38 x 5,5
A	38 mm
Ø B	27 mm
PВ	400 bar
М метр.	M 14 x 50

C	66.7 mm
E	31.8 mm
G	45 mm
M unc	1/2" x 1.3/4"
D	95 mm
F	77.2 mm

PВ = макс. Рабочее давление (бар)

Указания

Указанное максимальное рабочее давление относится к фланцу! Фактическое рабочее давление определяется трубой (толщиной стенок) и ее качеством! Рекомендуемые винты приводятся в столбцах M (метр) или M (unc).

Комплект поставки

Только бурт предварительной сварки