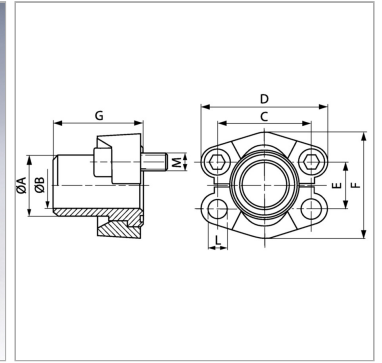
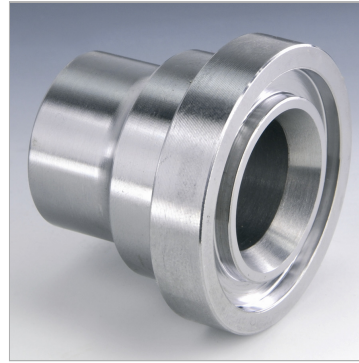


Характеристики

Модель	Приварной бурт SAE
Конструкция	прямые
Норма	SAE J 518 C ISO 6162
Серия давления	6000 psi
Материал	S355J2G3 (ST52.3)



Информация о продукте

Типоразмер	1"
Труба	33,7 x 7,1
A	35 mm
Ø B	19 mm
PВ	400 bar
М метр.	M 12 x 45

C	57.2 mm
E	27.8 mm
G	40 mm
M unc	7/16" x 1.3/4"
D	81 mm
F	69.6 mm

PВ = макс. Рабочее давление (бар)

Указания

Указанное максимальное рабочее давление относится к фланцу! Фактическое рабочее давление определяется трубой (толщиной стенок) и ее качеством! Рекомендуемые винты приводятся в столбцах М (метр) или М (unc).

Комплект поставки

Только бурт предварительной сварки