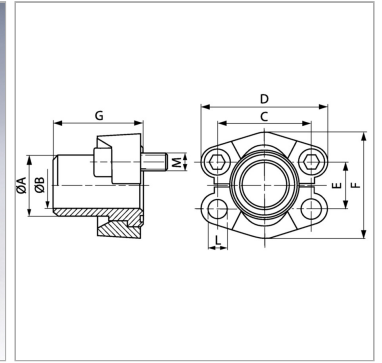
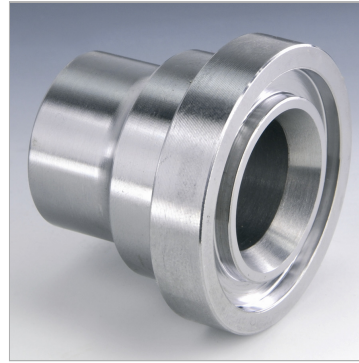


Характеристики

| | |
|-----------------------|-------------------------|
| Модель | Приварной бурт SAE |
| Конструкция | прямые |
| Норма | SAE J 518 C ISO 6162 |
| Серия давления | 6000 psi |
| Материал | S355J2G3 (ST52.3) |



Информация о продукте

| | |
|-------------------|-----------|
| Типоразмер | 1" |
| Труба | 30 x 4 |
| A | 30 mm |
| Ø B | 22 mm |
| PB | 400 bar |
| M метр. | M 12 x 45 |

| | |
|--------------|----------------|
| E | 27.8 mm |
| C | 57.2 mm |
| G | 40 mm |
| M unc | 7/16" x 1.3/4" |
| D | 81 mm |
| F | 69.6 mm |

PB = макс. Рабочее давление (бар)

Указания

Указанное максимальное рабочее давление относится к фланцу! Фактическое рабочее давление определяется трубой (толщиной стенок) и ее качеством! Empfohlene Schrauben sind in den Spalten M (metr) oder M (unc) aufgeführt.

Комплект поставки

С 2 полуфланцами, комплектом винтов и кольцом круглого сечения