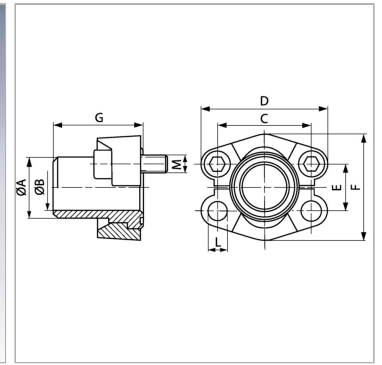
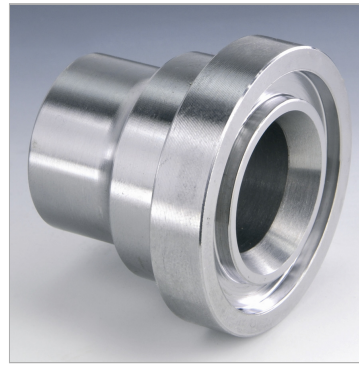


Характеристики

| | |
|-----------------------|-------------------------|
| Модель | Приварной бурт SAE |
| Конструкция | прямые |
| Норма | SAE J 518 C ISO 6162 |
| Серия давления | 6000 psi |
| Материал | S355J2G3 (ST52.3) |



Информация о продукте

| | |
|-------------------|------------|
| Типоразмер | 3/4" |
| Труба | 26,9 x 5,6 |
| A | 26.9 mm |
| Ø B | 15.7 mm |
| PВ | 400 bar |
| М метр. | M 10 x 35 |
| C | 50.8 mm |

| | |
|--------------|---------------|
| C | 50.8 mm |
| G | 38 mm |
| M unc | 3/8" x 1.1/2" |
| D | 71 mm |
| L | 10.5 mm |
| F | 60 mm |
| E | 23.8 mm |

PВ = макс. Рабочее давление (бар)

Указания

Указанное максимальное рабочее давление относится к фланцу! Фактическое рабочее давление определяется трубой (толщиной стенок) и ее качеством! Empfohlene Schrauben sind in den Spalten M (metr) oder M (unc) aufgeführt.

Комплект поставки

C 2 полуфланцами, комплектом винтов и кольцом круглого сечения