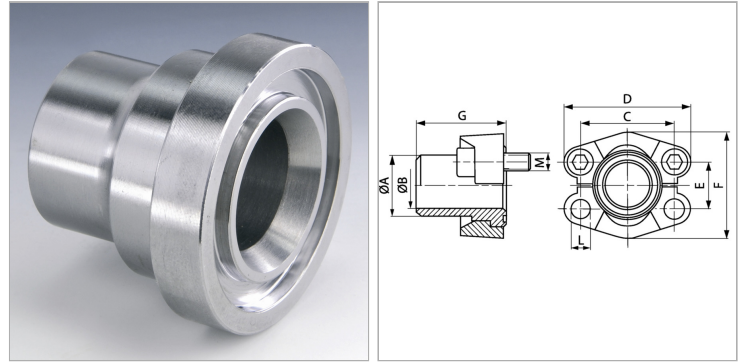


### Характеристики

<b>Модель</b>	Приварной бурт SAE
<b>Конструкция</b>	прямые
<b>Норма</b>	SAE J 518 C ISO 6162
<b>Серия давления</b>	6000 psi
<b>Материал</b>	S355J2G3 (ST52.3)



### Информация о продукте

<b>Типоразмер</b>	3/4"
<b>Труба</b>	25 x 3,5
<b>A</b>	25 mm
<b>Ø B</b>	18 mm
<b>PВ</b>	400 bar
<b>М метр.</b>	M 10 x 35
<b>C</b>	50.8 mm

<b>C</b>	50.8 mm
<b>G</b>	38 mm
<b>M unc</b>	3/8" x 1.1/2"
<b>D</b>	71 mm
<b>L</b>	10.5 mm
<b>F</b>	60 mm
<b>E</b>	23.8 mm

PВ = макс. Рабочее давление (бар)

### Указания

Указанное максимальное рабочее давление относится к фланцу! Фактическое рабочее давление определяется трубой (толщиной стенок) и ее качеством! Empfohlene Schrauben sind in den Spalten M (metr) oder M (unc) aufgeführt.

### Комплект поставки

С 2 полуфланцами, комплектом винтов и кольцом круглого сечения