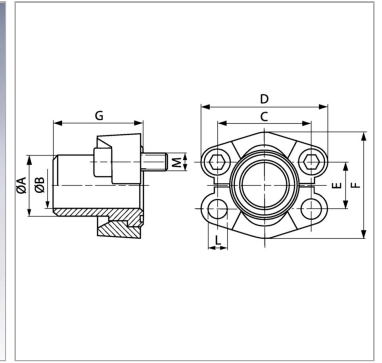
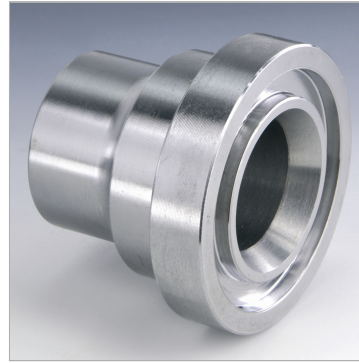


Характеристики

Модель	Приварной бурт SAE
Конструкция	прямые
Норма	SAE J 518 C ISO 6162
Серия давления	6000 psi
Материал	S355J2G3 (ST52.3)



Информация о продукте

Типоразмер	3/4"
Труба	20 x 2,5
A	20 mm
Ø B	15 mm
PВ	400 bar
М метр.	M 10 x 35
C	50.8 mm

C	50.8 mm
G	38 mm
M unc	3/8" x 1.1/2"
D	71 mm
L	10.5 mm
F	60 mm
E	23.8 mm

PВ = макс. Рабочее давление (бар)

Указания

Указанное максимальное рабочее давление относится к фланцу! Фактическое рабочее давление определяется трубой (толщиной стенок) и ее качеством! Рекомендуемые винты приводятся в столбцах М (метр) или М (unc).

Комплект поставки

Только бурт предварительной сварки