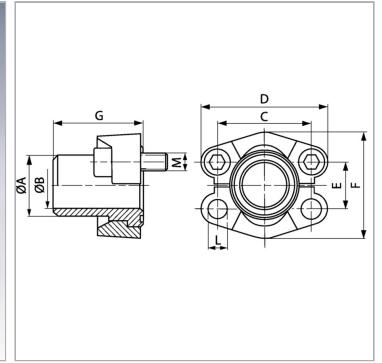
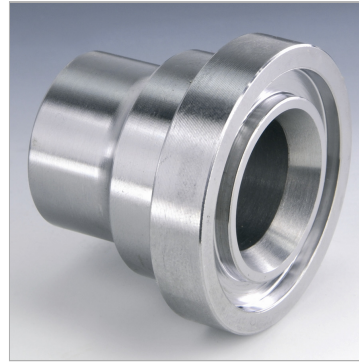


Характеристики

| | |
|-----------------------|-------------------------|
| Модель | Приварной бурт SAE |
| Конструкция | прямые |
| Норма | SAE J 518 C ISO 6162 |
| Серия давления | 6000 psi |
| Материал | S355J2G3 (ST52.3) |



Информация о продукте

| | |
|-------------------|------------|
| Типоразмер | 1/2" |
| Труба | 21,3 x 4,5 |
| A | 21.3 mm |
| Ø B | 11.9 mm |
| PВ | 400 bar |
| М метр. | M 8 x 30 |
| C | 40.5 mm |

| | |
|--------------|----------------|
| C | 40.5 mm |
| G | 34 mm |
| M unc | 5/16" x 1.1/4" |
| D | 56 mm |
| L | 8.5 mm |
| F | 47.2 mm |
| E | 18.2 mm |

PВ = макс. Рабочее давление (бар)

Указания

Указанное максимальное рабочее давление относится к фланцу! Фактическое рабочее давление определяется трубой (толщиной стенок) и ее качеством! Empfohlene Schrauben sind in den Spalten M (metr) oder M (unc) aufgeführt.

Комплект поставки

С 2 полуфланцами, комплектом винтов и кольцом круглого сечения