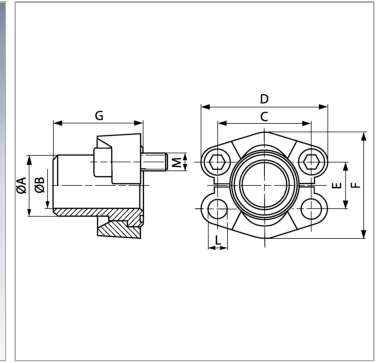
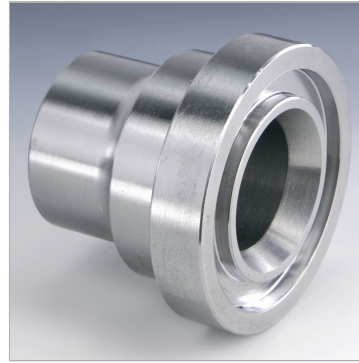


Характеристики

Модель	Приварной бурт SAE
Конструкция	прямые
Норма	SAE J 518 C ISO 6162
Серия давления	6000 psi
Материал	S355J2G3 (ST52.3)



Информация о продукте

Типоразмер	1/2"
Труба	16 x 2
A	16 mm
Ø B	12 mm
PВ	400 bar
М метр.	M 8 x 30
C	40.5 mm

C	40.5 mm
G	34 mm
M unc	5/16" x 1.1/4"
D	56 mm
L	8.5 mm
F	47.2 mm
E	18.2 mm

PВ = макс. Рабочее давление (бар)

Указания

Указанное максимальное рабочее давление относится к фланцу! Фактическое рабочее давление определяется трубой (толщиной стенок) и ее качеством! Рекомендуемые винты приводятся в столбцах M (метр) или M (unc).

Комплект поставки

Только бурт предварительной сварки