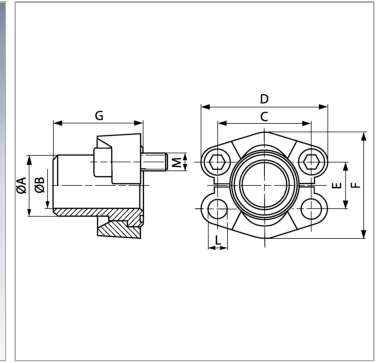
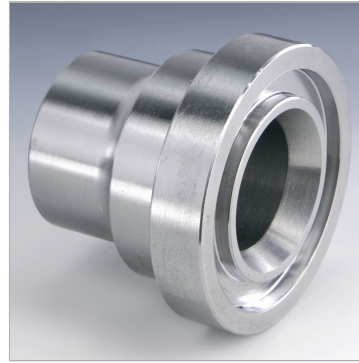


Характеристики

Модель	Приварной бурт SAE
Конструкция	прямые
Норма	SAE J 518 C ISO 6162
Серия давления	3000 psi
Материал	S355J2G3 (ST52.3)



Информация о продукте

Типоразмер	5"
Труба	133 x 6,5
A	133 mm
Ø B	120 mm
PВ	35 bar
М метр.	M 16 x 50
C	152.4 mm

C	152.4 mm
G	60 mm
M unc	5/8" x 2"
D	184 mm
L	17 mm
F	180 mm
E	92.1 mm

PВ = макс. Рабочее давление (бар)

Указания

Указанное максимальное рабочее давление относится к фланцу! Фактическое рабочее давление определяется трубой (толщиной стенок) и ее качеством! Рекомендуемые винты приводятся в столбцах M (метр) или M (unc).

Комплект поставки

Только бурт предварительной сварки