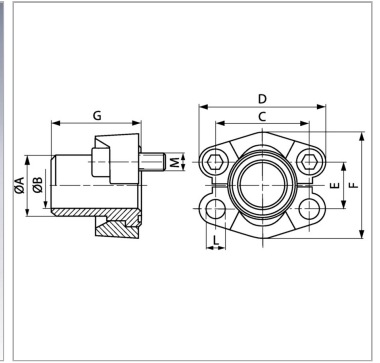
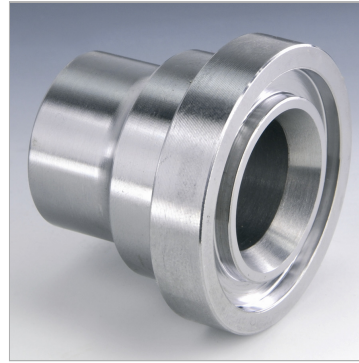


Характеристики

| | |
|-----------------------|-------------------------|
| Модель | Приварной бурт SAE |
| Конструкция | прямые |
| Норма | SAE J 518 C ISO 6162 |
| Серия давления | 3000 psi |
| Материал | S355J2G3 (ST52.3) |



Информация о продукте

| | |
|-------------------|-------------|
| Типоразмер | 4" |
| Труба | 114,3 x 8,8 |
| A | 115 mm |
| Ø B | 96.7 mm |
| PВ | 35 bar |
| М метр. | M 16 x 50 |
| C | 130.2 mm |

| | |
|--------------|-----------|
| C | 130.2 mm |
| G | 60 mm |
| M unc | 5/8" x 2" |
| D | 162 mm |
| L | 17 mm |
| F | 152 mm |
| E | 77.8 mm |

PВ = макс. Рабочее давление (бар)

Указания

Указанное максимальное рабочее давление относится к фланцу! Фактическое рабочее давление определяется трубой (толщиной стенок) и ее качеством! Empfohlene Schrauben sind in den Spalten M (metr) oder M (unc) aufgeführt.

Комплект поставки

C 2 полуфланцами, комплектом винтов и кольцом круглого сечения