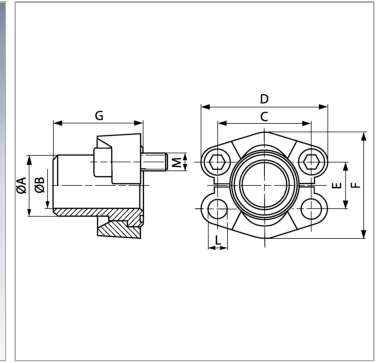
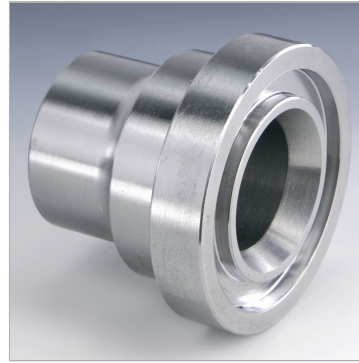


### Характеристики

<b>Модель</b>	Приварной бурт SAE
<b>Конструкция</b>	прямые
<b>Норма</b>	SAE J 518 C ISO 6162
<b>Серия давления</b>	3000 psi
<b>Материал</b>	S355J2G3 (ST52.3)



### Информация о продукте

<b>Типоразмер</b>	4"
<b>Труба</b>	114,3 x 8,8
<b>A</b>	115 mm
<b>Ø B</b>	96.7 mm
<b>PB</b>	35 bar
<b>М метр.</b>	M 16 x 50
<b>C</b>	130.2 mm

<b>C</b>	130.2 mm
<b>G</b>	60 mm
<b>M unc</b>	5/8" x 2"
<b>D</b>	162 mm
<b>L</b>	17 mm
<b>F</b>	152 mm
<b>E</b>	77.8 mm

PB = макс. Рабочее давление (бар)

### Указания

Указанное максимальное рабочее давление относится к фланцу! Фактическое рабочее давление определяется трубой (толщиной стенок) и ее качеством! Рекомендуемые винты приводятся в столбцах M (метр) или M (unc).

### Комплект поставки

Только бурт предварительной сварки