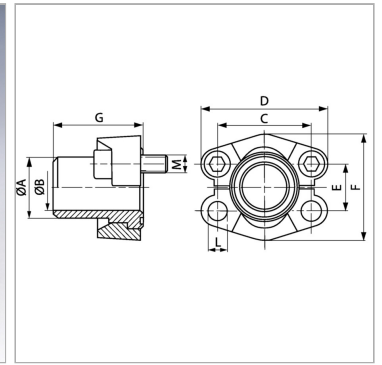
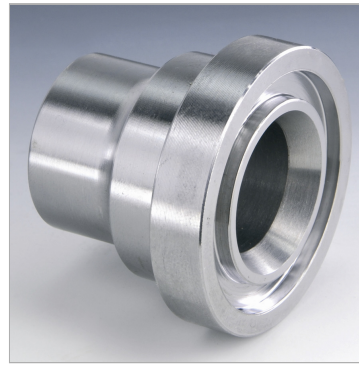


Характеристики

| | |
|-----------------------|-------------------------|
| Модель | Приварной бурт SAE |
| Конструкция | прямые |
| Норма | SAE J 518 C ISO 6162 |
| Серия давления | 3000 psi |
| Материал | S355J2G3 (ST52.3) |



Информация о продукте

| | |
|-------------------|------------|
| Типоразмер | 2.1/2" |
| Труба | 76,1 x 7,1 |
| A | 74 mm |
| Ø B | 62 mm |
| PВ | 160 bar |
| М метр. | M 12 x 40 |
| C | 88.9 mm |

| | |
|--------------|---------------|
| C | 88.9 mm |
| G | 58 mm |
| M unc | 1/2" x 1.3/4" |
| D | 114 mm |
| L | 13.5 mm |
| F | 108.2 mm |
| E | 50.8 mm |

PВ = макс. Рабочее давление (бар)

Указания

Указанное максимальное рабочее давление относится к фланцу! Фактическое рабочее давление определяется трубой (толщиной стенок) и ее качеством! Empfohlene Schrauben sind in den Spalten M (metr) oder M (unc) aufgeführt.

Комплект поставки

C 2 полуфланцами, комплектом винтов и кольцом круглого сечения