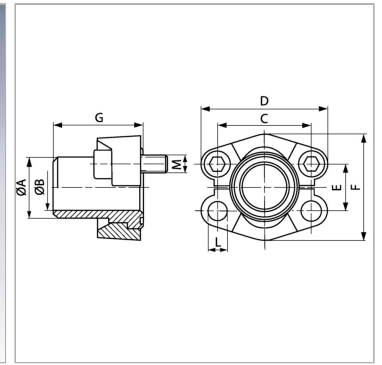
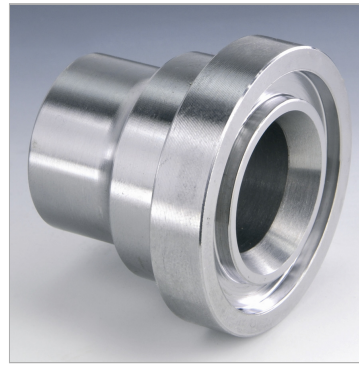


Характеристики

Модель	Приварной бурт SAE
Конструкция	прямые
Норма	SAE J 518 C ISO 6162
Серия давления	3000 psi
Материал	S355J2G3 (ST52.3)



Информация о продукте

Типоразмер	2"
Труба	55 x 5
A	55 mm
Ø B	45 mm
PВ	200 bar
М метр.	M 12 x 35
C	77.8 mm

C	77.8 mm
G	57 mm
M unc	1/2" x 1.1/2"
D	102 mm
L	13.5 mm
F	96.4 mm
E	42.9 mm

PВ = макс. Рабочее давление (бар)

Указания

Указанное максимальное рабочее давление относится к фланцу! Фактическое рабочее давление определяется трубой (толщиной стенок) и ее качеством! Рекомендуемые винты приводятся в столбцах М (метр) или М (unc).

Комплект поставки

Только бурт предварительной сварки