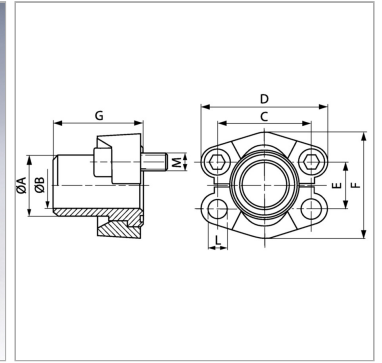
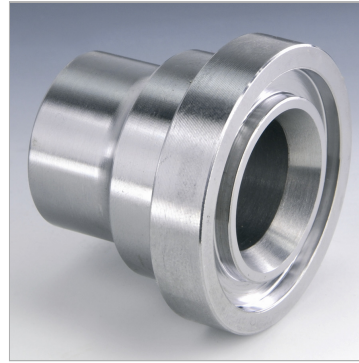


### Характеристики

|                       |                         |
|-----------------------|-------------------------|
| <b>Модель</b>         | Приварной бурт SAE      |
| <b>Конструкция</b>    | прямые                  |
| <b>Норма</b>          | SAE J 518 C<br>ISO 6162 |
| <b>Серия давления</b> | 3000 psi                |
| <b>Материал</b>       | S355J2G3 (ST52.3)       |



### Информация о продукте

|                   |           |
|-------------------|-----------|
| <b>Типоразмер</b> | 1.1/2"    |
| <b>Труба</b>      | 42 x 5    |
| <b>A</b>          | 42 mm     |
| <b>Ø B</b>        | 32 mm     |
| <b>PВ</b>         | 200 bar   |
| <b>М метр.</b>    | M 12 x 35 |
| <b>C</b>          | 69.9 mm   |

|              |               |
|--------------|---------------|
| <b>C</b>     | 69.9 mm       |
| <b>G</b>     | 57 mm         |
| <b>M unc</b> | 1/2" x 1.1/2" |
| <b>D</b>     | 94 mm         |
| <b>L</b>     | 13.5 mm       |
| <b>F</b>     | 82.2 mm       |
| <b>E</b>     | 35.7 mm       |

PВ = макс. Рабочее давление (бар)

### Указания

Указанное максимальное рабочее давление относится к фланцу! Фактическое рабочее давление определяется трубой (толщиной стенок) и ее качеством! Empfohlene Schrauben sind in den Spalten M (metr) oder M (unc) aufgeführt.

### Комплект поставки

C 2 полуфланцами, комплектом винтов и кольцом круглого сечения