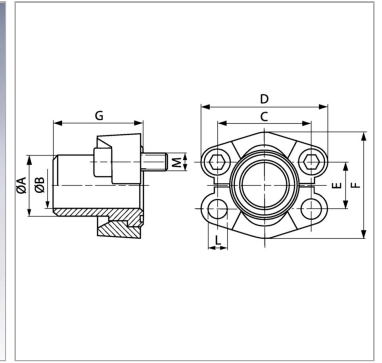
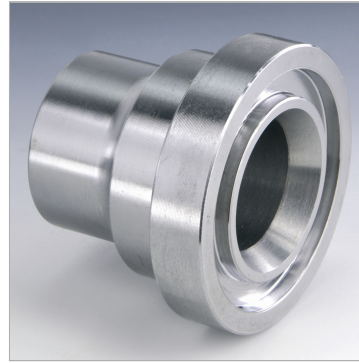


Характеристики

Модель	Приварной бурт SAE
Конструкция	прямые
Норма	SAE J 518 C ISO 6162
Серия давления	3000 psi
Материал	S355J2G3 (ST52.3)



Информация о продукте

Типоразмер	1.1/2"
Труба	38 x 4
A	38 mm
Ø B	30 mm
PВ	200 bar
М метр.	M 12 x 35
C	69.9 mm

C	69.9 mm
G	57 mm
M unc	1/2" x 1.1/2"
D	94 mm
L	13.5 mm
F	82.2 mm
E	35.7 mm

PВ = макс. Рабочее давление (бар)

Указания

Указанное максимальное рабочее давление относится к фланцу! Фактическое рабочее давление определяется трубой (толщиной стенок) и ее качеством! Empfohlene Schrauben sind in den Spalten M (metr) oder M (unc) aufgeführt.

Комплект поставки

C 2 полуфланцами, комплектом винтов и кольцом круглого сечения