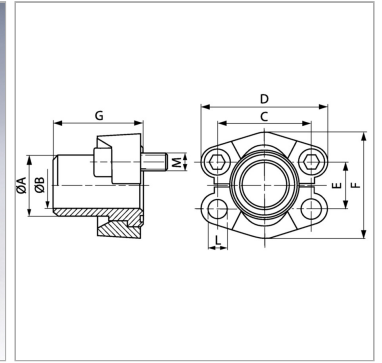
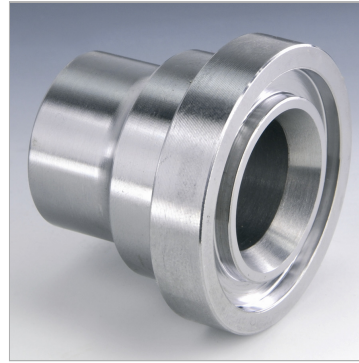


### Характеристики

<b>Модель</b>	Приварной бурт SAE
<b>Конструкция</b>	прямые
<b>Норма</b>	SAE J 518 C ISO 6162
<b>Серия давления</b>	3000 psi
<b>Материал</b>	S355J2G3 (ST52.3)



### Информация о продукте

<b>Типоразмер</b>	1.1/4"
<b>Труба</b>	42,4 x 6,3
<b>A</b>	43 mm
<b>Ø B</b>	29.7 mm
<b>PВ</b>	250 bar
<b>М метр.</b>	*2

<b>C</b>	58.7 mm
<b>E</b>	30.2 mm
<b>G</b>	55 mm
<b>M unc</b>	7/16" x 1.1/2"
<b>D</b>	79 mm
<b>F</b>	72.6 mm

PВ = макс. Рабочее давление (бар)

### Указания

Указанное максимальное рабочее давление относится к фланцу! Фактическое рабочее давление определяется трубой (толщиной стенок) и ее качеством! Рекомендуемые винты приводятся в столбцах M (метр) или M (unc).

### Комплект поставки

Только бурт предварительной сварки