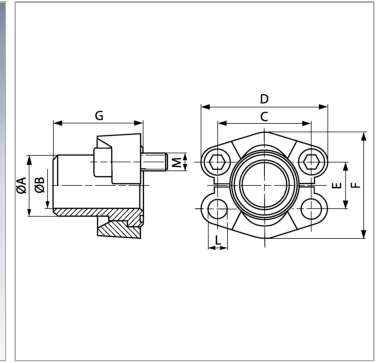
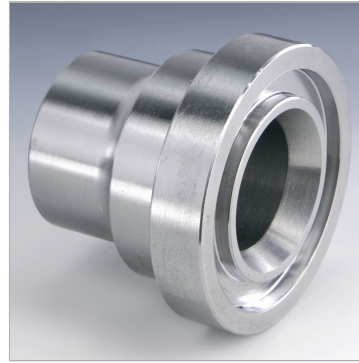


Характеристики

Модель	Приварной бурт SAE
Конструкция	прямые
Норма	SAE J 518 C ISO 6162
Серия давления	3000 psi
Материал	S355J2G3 (ST52.3)



Информация о продукте

Типоразмер	1"
Труба	28 x 3
A	28 mm
Ø B	22 mm
PВ	315 bar
М метр.	M 10 x 35
C	52.4 mm

C	52.4 mm
G	50 mm
M unc	3/8" x 1.1/4"
D	70 mm
L	10.5 mm
F	58.4 mm
E	26.2 mm

PВ = макс. Рабочее давление (бар)

Указания

Указанное максимальное рабочее давление относится к фланцу! Фактическое рабочее давление определяется трубой (толщиной стенок) и ее качеством! Empfohlene Schrauben sind in den Spalten M (metr) oder M (unc) aufgeführt.

Комплект поставки

С 2 полуфланцами, комплектом винтов и кольцом круглого сечения