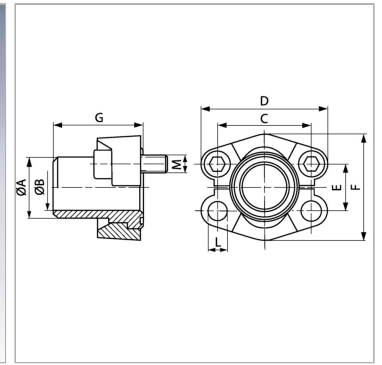
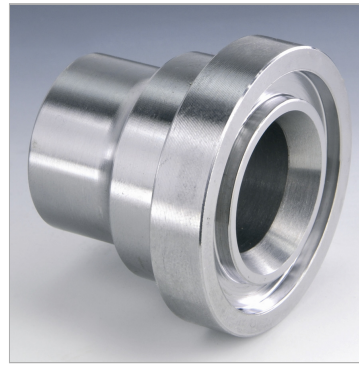


Характеристики

Модель	Приварной бурт SAE
Конструкция	прямые
Норма	SAE J 518 C ISO 6162
Серия давления	3000 psi
Материал	S355J2G3 (ST52.3)



Информация о продукте

Типоразмер	3/4"
Труба	26,9 x 3,9
A	27 mm
Ø B	18.9 mm
PВ	350 bar
М метр.	M 10 x 30
C	47.6 mm

C	47.6 mm
G	50 mm
M unc	3/8" x 1.1/4"
D	65 mm
L	10.5 mm
F	51.8 mm
E	22.2 mm

PВ = макс. Рабочее давление (бар)

Указания

Указанное максимальное рабочее давление относится к фланцу! Фактическое рабочее давление определяется трубой (толщиной стенок) и ее качеством! Empfohlene Schrauben sind in den Spalten M (metr) oder M (unc) aufgeführt.

Комплект поставки

C 2 полуфланцами, комплектом винтов и кольцом круглого сечения