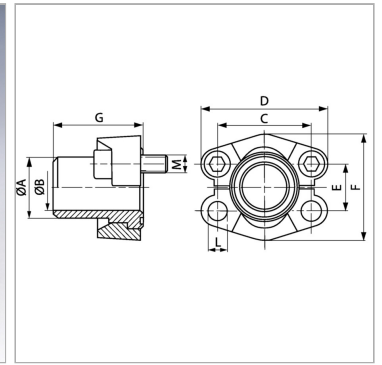
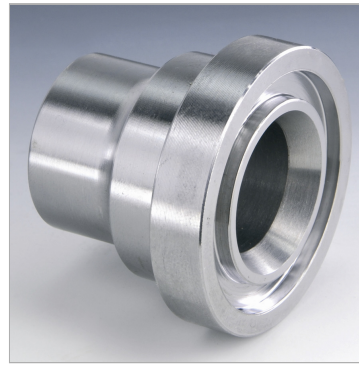


Характеристики

Модель	Приварной бурт SAE
Конструкция	прямые
Норма	SAE J 518 C ISO 6162
Серия давления	3000 psi
Материал	S355J2G3 (ST52.3)



Информация о продукте

Типоразмер	1/2"
Труба	16 x 2
A	16 mm
Ø B	12 mm
PВ	350 bar
М метр.	M 8 x 25
C	38.1 mm

C	38.1 mm
G	41 mm
M unc	5/16" x 1.1/4"
D	54 mm
L	8.5 mm
F	45.6 mm
E	17.5 mm

PВ = макс. Рабочее давление (бар)

Указания

Указанное максимальное рабочее давление относится к фланцу! Фактическое рабочее давление определяется трубой (толщиной стенок) и ее качеством! Empfohlene Schrauben sind in den Spalten M (metr) oder M (unc) aufgeführt.

Комплект поставки

C 2 полуфланцами, комплектом винтов и кольцом круглого сечения