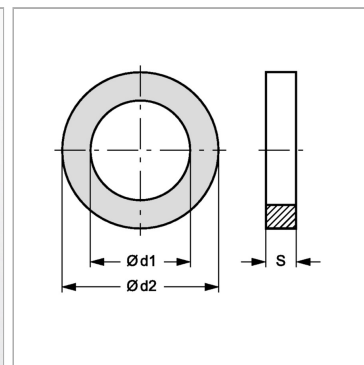


Характеристики

Модель	Квадратная форма
Температура макс.	200 °C
Температура min.	-15 °C
Материал	FKM SH 90 (Витон)



Информация о продукте

DN*	51
Размер	32
Дюймы	2"

$\varnothing d2$	63.8 mm
S	3.53 mm
$\varnothing d1$	56.74 mm