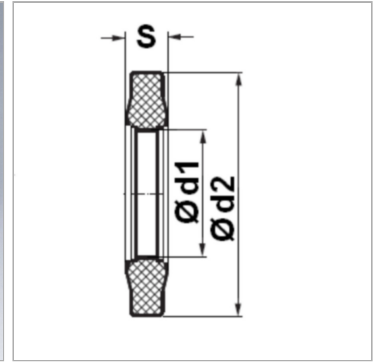


## Кольцо круглого сечения для фланцевого соединения SAE

Обновлено: 04.25.24

### Характеристики

|                   |                                    |
|-------------------|------------------------------------|
| Норма             | SAE J 518                          |
| Температура макс. | 100 °C                             |
| Температура min.  | -30 °C                             |
| Материал          | Полиуретан, твердость по Шору А 93 |



### Информация о продукте

|        |        |
|--------|--------|
| DN*    | 38     |
| Размер | 24     |
| Дюймы  | 1.1/2" |

|      |         |
|------|---------|
| Ø d2 | 53.8 mm |
| S    | 3.45 mm |
| Ø d1 | 46.8 mm |

### Описание

Повышенное уплотнение за счет дополнительной уплотнительной кромки.